

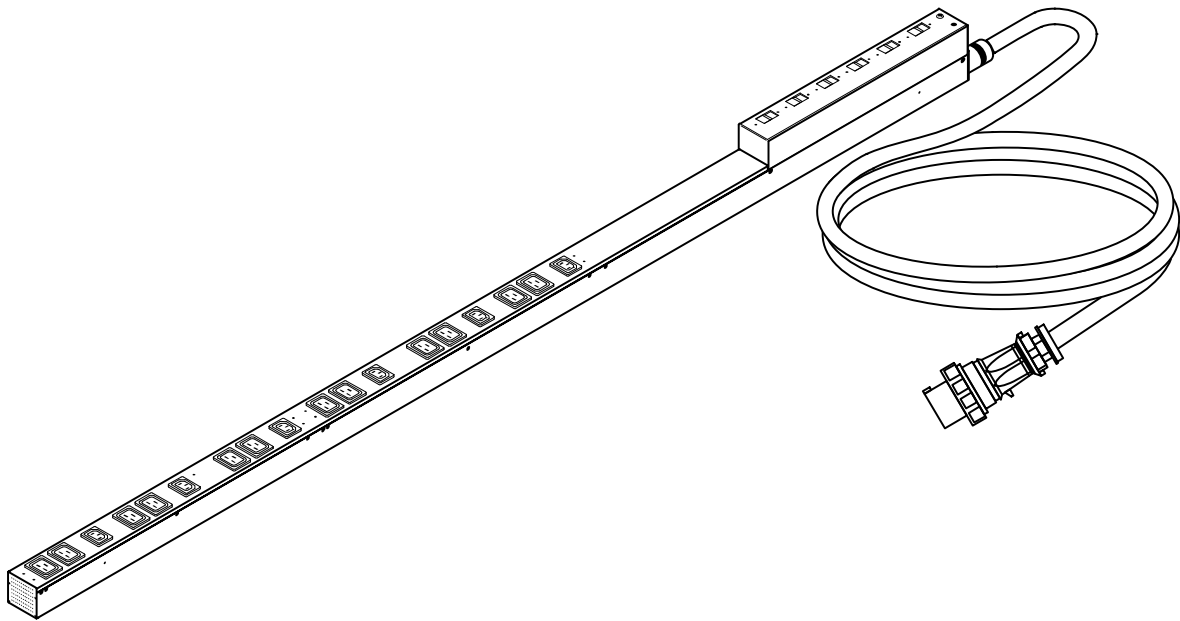
Dell™ Basic Rack  
Power Distribution Module (PDU)  
DELLB0001

## Product Overview and Specifications

English

Français

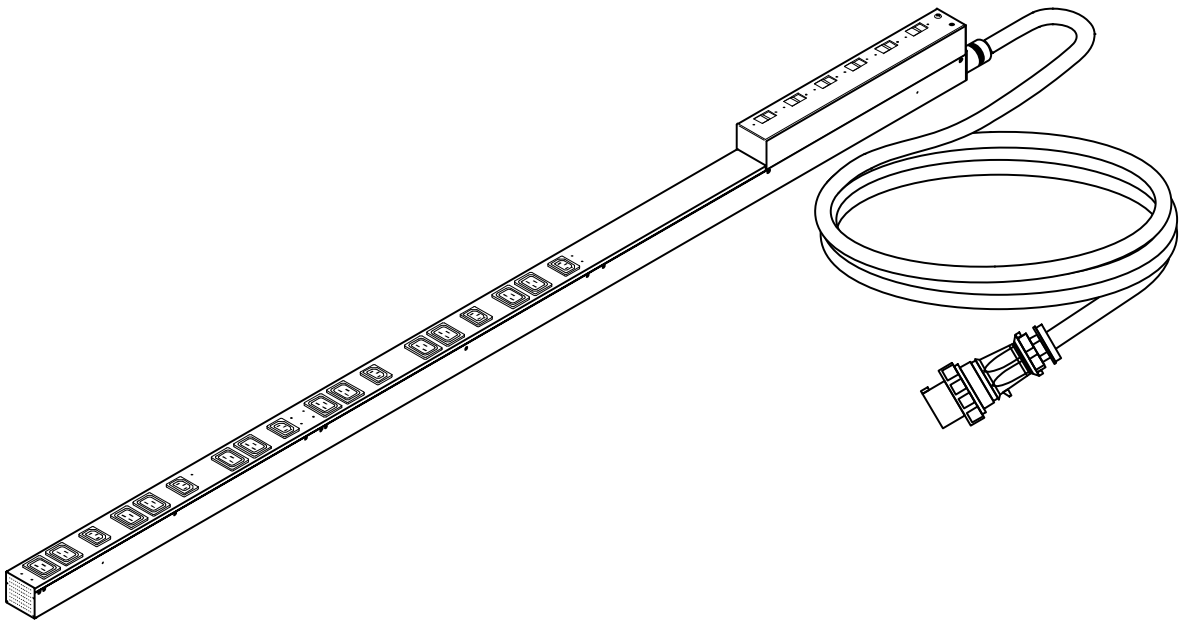
Español



Dell™ Basic Rack  
Power Distribution Module (PDU)  
DELLB0001

# Product Overview and Specifications

English



# Product Overview and Specifications

The Dell Basic Rack PDU distributes power to the devices in the rack.

**OUTLETS**—The Rack PDU has (6) IEC 320-C13 and (12) IEC 320-C19 outlets.

**POWER CORD**—The Rack PDU attached power cord terminates with a 4-pin, 3 $\phi$ , IEC60309-60 A plug, 460P9W.

## DELLB0001

<b>Electrical</b>	
Input connection	IEC60309-60 A plug
Acceptable input voltage	200–240 VAC $\pm$ 10%
Maximum input current (phase)	60 A (48 A UL(C-UL) derated)
Input frequency	50/60 Hz
Output voltage	200–240 VAC $\pm$ 10%
Output connections	(6) IEC 320-C13 (12) IEC 320-C19
Maximum output current (outlet)	C13; 15 A maximum C19; 20 A maximum
Maximum output current (total all output)	83.1 A maximum
<b>Physical</b>	
Dimensions (H $\times$ W $\times$ D)	178.0 $\times$ 5.5 $\times$ 9.3 cm (70.1 $\times$ 2.2 $\times$ 3.7 in)
Shipping dimensions (H $\times$ W $\times$ D)	200.0 $\times$ 17.0 $\times$ 17.0 cm (78.7 $\times$ 6.7 $\times$ 6.7 in)
Weight	8.4 kg (18.5 lb)
Shipping weight	10.8 kg (23.8 lb)
<b>Environmental</b>	
Maximum elevation (above MSL)	
Operating	0 to 3048 m (0 to 10,000 ft)
Storage	0 to 15 240 m (0 to 50,000 ft)
Temperature	
Operating	0 to 50°C (32 to 122°F)
Storage	-15 to 60°C (5 to 140°F)
Humidity	
Operating	5 to 95% non-condensing
Storage	5 to 95% non-condensing
<b>Compliance</b>	
Safety approvals	UL(C-UL)
ROHS	Dell 6T198 EU DIRECTIVE 2002/95/EC-latest revision

**Information in this document is subject to change without notice.**

© 2010 Dell Inc. All rights reserved.

Reproduction in any manner whatsoever without the written permission of Dell Inc. is strictly forbidden.

Trademarks used in this text: *Dell* and the *DELL* logo are trademarks of Dell Inc.

Other trademarks and trade names may be used in this document to refer to either the entities claiming the marks and names or their products. Dell Inc. disclaims any proprietary interest in trademarks and trade names other than its own.

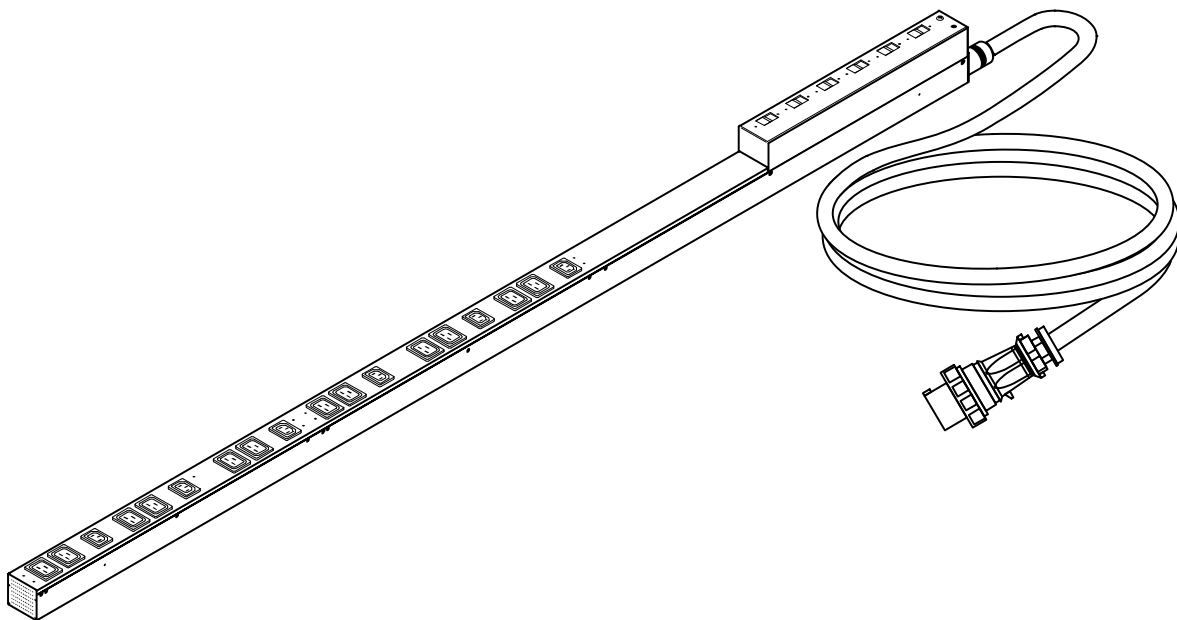
Model DELLB0001

04/2010 • 164201946 Rev 1

Rack de base Dell™  
Module de distribution d'électricité (PDU)  
DELLB0001

## Aperçu et caractéristiques techniques du produit

Français



# Aperçu et caractéristiques techniques du produit

Le Rack de base Dell PDU alimente les appareils du rack en lectricit.

PRISES DE COURANT - Le rack PDU est uip de (6) IEC 320-C13 et (12) prises IEC 320-C19.

CORDON DALIMENTATION - Le cordon dalimentation reli au Rack PDU est dot dune fiche 4 broches  $\phi$ IEC60309-60 A, 460P9W.

## DELLB0001

Électricit	
Connexion dentre	prise IEC60309-60 A
Tension acceptable dentre	200 - 240 volts CA $\pm$ 10%
Courant maximal dentre (phase)	60 A (48 A UL(C-UL) rduit)
Fruence dentre	50/60 Hz
Tension de Sortie	200 - 240 volts CA $\pm$ 10%
Connexions de sortie	(6) IEC 320-C13 (12) IEC 320-C19
Courant maximal de sortie (prise)	C13 ; 15 A maximum C19 ; 20 A maximum
Courant de sortie maximal (toutes sorties confondues)	83,1 A maximum
Physique	
Dimensions (H $\times$ L $\times$ P)	178,0 $\times$ 5,5 $\times$ 9,3 cm (70.1 $\times$ 2,2 $\times$ 3,7 in)
Dimensions dexpdition (H $\times$ L $\times$ P)	200,0 $\times$ 17,0 $\times$ 17,0 cm (78.7 $\times$ 6,7 $\times$ 6,7 in)
Poids	8,4 kg
Poids dexpdition	10,8 kg
Environnemental	
Elvation maximale (au-dessus du niveau de la mer)	
Fonctionnement	0 - 3 048 m
Stockage	0 - 15 240 m
Temprature	
Fonctionnement	0 - 50°C°
Stockage	-15 - 60°C°
Humidit	
Fonctionnement	5 - 95% sans condensation
Stockage	5 - 95% sans condensation
Conformit	
Aguments de scurit	UL(C-UL)
ROHS	Dell 6T198 DIRECTIVE UE 2002/95/EC-demire ver sion

Les informations de ce document sont susceptibles d'être modifiées sans préavis.

© 2010 Dell Inc. Tous droits réservés.

La reproduction de ce document de quelque manière que ce soit sans l'autorisation écrite de Dell Inc. est strictement interdite.

Marques de commerce utilisées dans ce texte : *Dell* et le logo *DELL* sont des marques commerciales de Dell Inc.

D'autres marques de commerce et noms commerciaux peuvent être utilisés dans ce document pour se référer à des entités revendiquant ces marques et ces noms ou leurs produits. Dell Inc. nie tout intérêt propriétaire dans les marques de commerce et les noms commerciaux qui ne lui appartiennent pas.

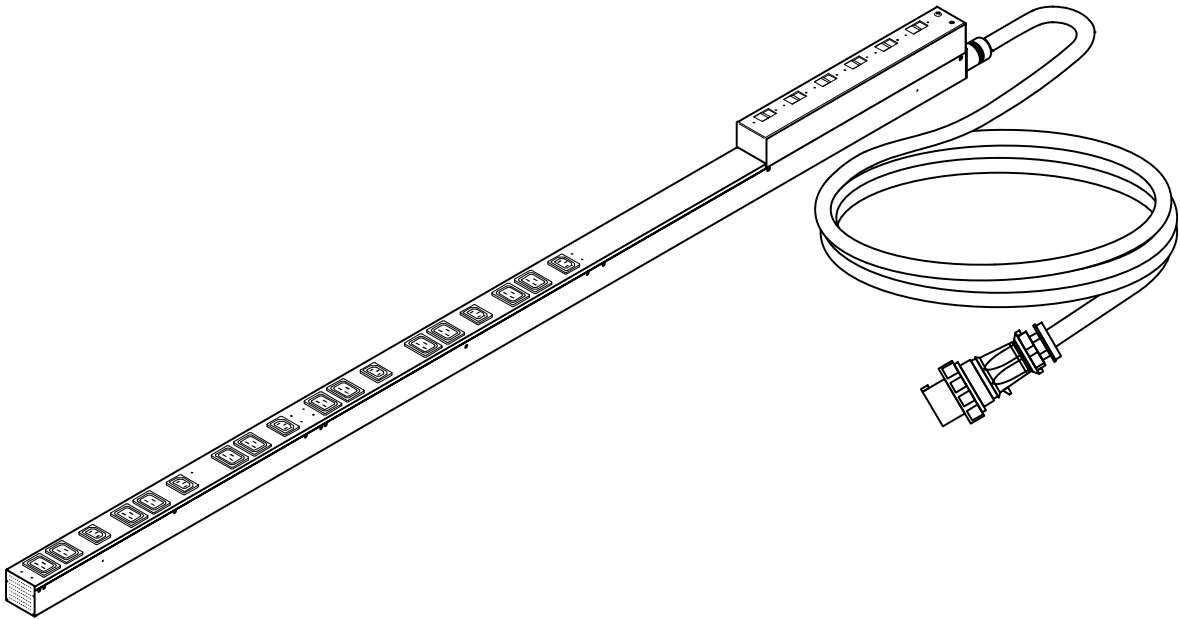
Modèle DELLB0001

04/2010-164201946 Version 1

Bastidor básico Dell™  
Módulo de distribución de energía (PDU)  
DELLB0001

## Generalidades y especificaciones del producto

Español



# Generalidades y especificaciones del producto

El PDU en bastidor básico Dell distribuye la energía a los dispositivos del bastidor.

TOMACORRIENTES - El PDU en bastidor posee (6) tomacorrientes IEC 320-C13 y (12) tomacorrientes IEC 320-C19.

CABLE DE ALIMENTACIÓN - El cable de alimentación conectado al PDU en bastidor finaliza con un enchufe de 4 clavijas, 3 $\phi$ , IEC60309-60 A, 460P9W.

## DELLB0001

Eléctrico	
Conexión de entrada	Enchufe IEC60309-60 A
Voltaje de entrada aceptable	De 200 a 240 VCA $\pm$ 10%
Corriente de entrada máxima (por fase)	60 A (disminución de potencia de 48 A UL(C-UL))
Frecuencia de entrada	50/60 Hz
Voltaje de salida	De 200 a 240 VCA $\pm$ 10%
Conexiones de salida	(6) IEC 320-C13 (12) IEC 320-C19
Corriente de salida máxima (tomacorriente)	C13; máximo de 15 A C19; máximo de 20 A
Corriente de salida máxima (total de toda la salida)	Máximo de 83,1 A
Físico	
Dimensiones (A x P x D)	178.0 x 5,5 x 9,3 cm. (70.1 x 2,2 x 3,7 pulg.)
Dimensiones del envío (A x P x D)	200.0 x 17,0 x 17,0 cm. (78.7 x 6,7 x 6,7 pulg.)
Peso	8,4 kg. (18,5 lb.)
Peso del envío	10,8 kg. (23,8 lb.)
Ambiental	
Elevación máxima (superior al límite máximo tolerado)	
de operación	De 0 a 3048 m. (de 0 a 10.000 pies)
de almacenamiento	De 0 a 15 240 m. (de 0 a 50.000 pies)
Temperatura	
de operación	De 0 a 50° C (de 32 a 122° F)
de almacenamiento	De -15 a 60° C (de 5 a 140° F)
Humedad	
de operación	Del 5 al 95% sin condensación
de almacenamiento	Del 5 al 95% sin condensación
Cumplimiento	
Aprobaciones de seguridad	UL(C-UL) (Underwriters Laboratories para Canadá)
ROHS	Dell 6T198 DIRECTIVA de la UE 2002/95/EC: última revisión

La información de este documento se encuentra sujeta a cambios sin previo aviso.

© 2010 Dell Inc. Todos los derechos reservados.

Queda estrictamente prohibida cualquier forma de reproducción sin el previo consentimiento de Dell Inc. por escrito.

Marcas comerciales utilizadas en este texto: *Dell* y el logo de *DELL* son marcas comerciales de Dell Inc.

Es posible que en este documento se utilicen otras marcas y nombres comerciales para hacer referencia a las entidades que responden a dichas marcas y nombres o a sus productos. Dell Inc. niega cualquier interés en el derecho de propiedad de las marcas y nombres comerciales que no sea el suyo propio.

Modelo DELLB0001

04/2010 · 164201946 Rev 1